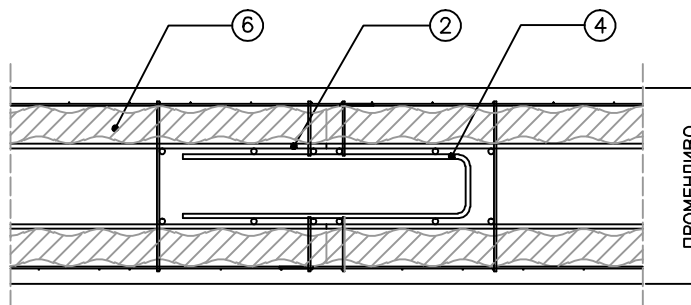


ДА СЕ ПОЗИЦИОНИРА В МЯСТОТО,  
КОЕТО СЕ ПОЛУЧАВА МЕЖДУ НАПРЕЧНИТЕ ПРЪТИ  
(в сеизмични зони)



### СВЪРЗВАНЕ ДВОЙНИ ПАНЕЛИ РАЗРЕЗ

#### ЛЕГЕНДА

- ① ВЪНШНА МРЕЖА НОСЕЩА МАЗИЛКА
- ② СТРУКТУРНА МРЕЖА
- ③ ЪГЛОВА МРЕЖА
- ④ НАДЛЪЖНИ ПРЪТОВЕ
- ⑤ АРМАТУРА ЗА ЗАХВАЩАНЕ
- ⑥ EPS-RF – Обемно Тегло 25Kg/m<sup>3</sup>
- ⑦ БЕТОН
- ⑧ ЗАМАЗКА