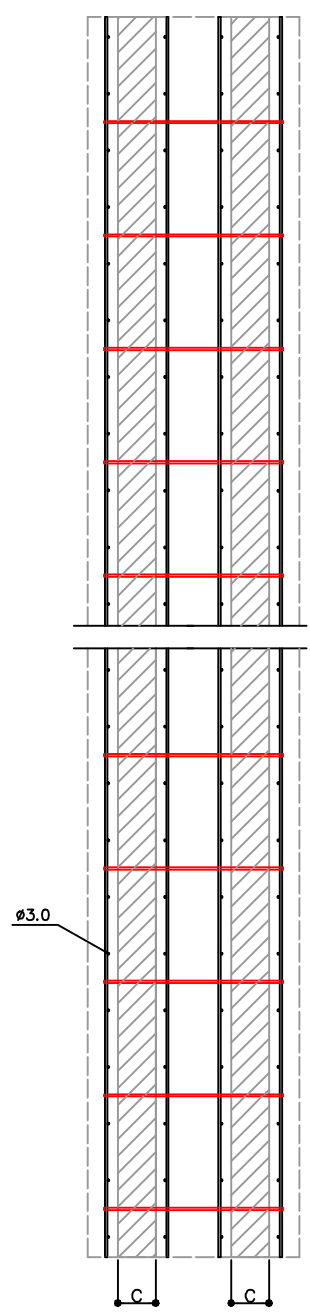
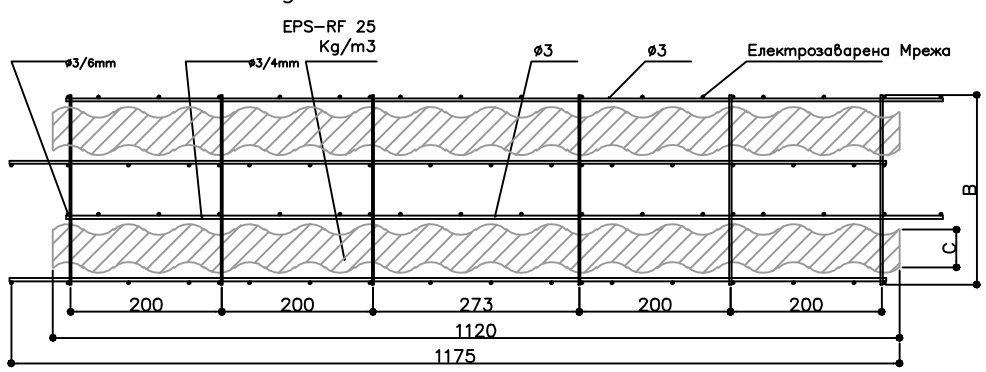


Изглед Панел



Разрез B-B



Разрез A-A

Дистанционери	80 / ML
Вертик. Тел	Min 6,08 CM2 / M
Хоризон. Тел	3,76 CM2 / M
B=	Променливо 21 - 28 CM
C=	Променливо 5 - 8 CM



Предмет:
Носещ Двоен Панел

File
Структурни Възли Двоен панел

Версия 1.0-2007
Таблица 1

Проектирано от:
IBT LTD

Дата 1/12/2007
Мащаб 1/10